



IP54

RoHS
compliant

REACH
COMPLIANCE

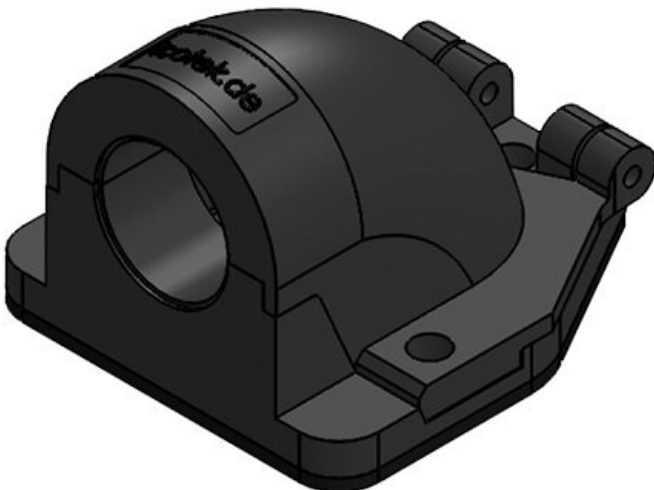
Made in
Germany

Tekniset tiedot

| | |
|----------------------------------|----------------------------|
| IP-suojaluokka (EN 60529) | IP54 |
| Materiaali | Polykarbonaatti |
| Palamisluokka | UL94-V0, itsestään sammuva |
| Lämpötila | -30 C° ... 100 C° |
| Ominaisuudet | silikoniton, halogeeniton |
| Asennusvaihtoehdot | Ruuvikiinnitys |

Edut ja hyödyt

Tuotetyypit ja koot



| | | | |
|----------------|-------------------|--------------------------|---------------|
| Osa nro. | 31380 | Väri | Musta |
| EAN | 4251269300 | Ruuvireikien määrä | 3 |
| Pakkausyksikkö | 10 | Ruuvireikien halkaisijat | 4,3 mm |
| Pituus | 49 mm | | |
| Leveys | 45 mm | | |
| Korkeus | 32 mm | | |
| Kierteet | M16 x 1,5 | | |



| | | | |
|----------------|-------------------|--------------------------|--------------------------|
| Osa nro. | 31381 | Väri | Harmaa (RAL 7011) |
| EAN | 4251269300 | | |
| | 219 | Ruuvireikien määrä | 3 |
| Pakkausyksikkö | 10 | Ruuvireikien halkaisijat | 4,3 mm |
| Pituus | 49 mm | | |
| Leveys | 45 mm | | |
| Korkeus | 32 mm | | |
| Kierteet | M16 x 1,5 | | |



| | | | |
|----------------|-------------------|--------------------------|---------------|
| Osa nro. | 31383 | Väri | Musta |
| EAN | 4251269300 | | |
| | 226 | Ruuvireikien määrä | 3 |
| Pakkausyksikkö | 10 | Ruuvireikien halkaisijat | 4,3 mm |
| Pituus | 49 mm | | |
| Leveys | 45 mm | | |
| Korkeus | 32 mm | | |
| Kierteet | M20 x 1,5 | | |

| | | | |
|----------------|-------------------|--------------------------|--------------------------|
| Osa nro. | 31384 | Väri | Harmaa (RAL 7011) |
| EAN | 4251269300 | Ruuvireikien määrä | 3 |
| Pakkausyksikkö | 10 | Ruuvireikien halkaisijat | 4,3 mm |
| Pituus | 49 mm | | |
| Leveys | 45 mm | | |
| Korkeus | 32 mm | | |
| Kierteet | M20 × 1,5 | | |

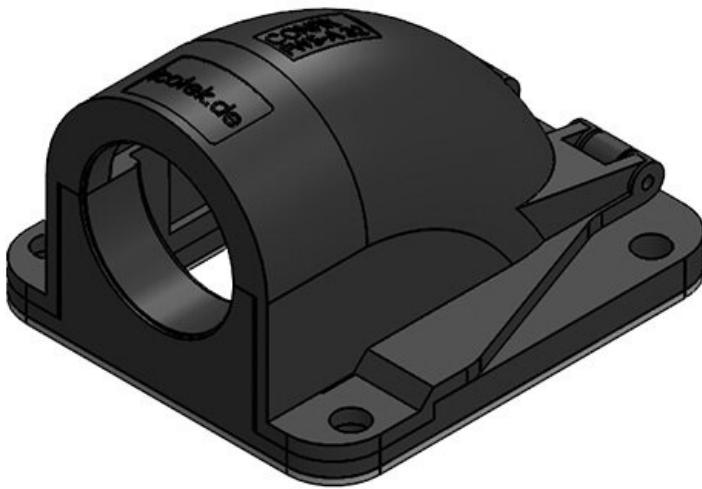


| | | | |
|----------------|-------------------|--------------------------|---------------|
| Osa nro. | 31386 | Väri | Musta |
| EAN | 4251269300 | Ruuvireikien määrä | 3 |
| Pakkausyksikkö | 10 | Ruuvireikien halkaisijat | 6,6 mm |
| Pituus | 67 mm | | |
| Leveys | 63 mm | | |
| Korkeus | 41 mm | | |
| Kierteet | M25 × 1,5 | | |





| | | | |
|----------------|-------------------|--------------|--------------------|
| Osa nro. | 31387 | Väri | Harmaa (RAL |
| EAN | 4251269300 | | 7011) |
| | 257 | Ruuvireikien | 3 |
| Pakkausyksikkö | 10 | määrä | |
| Pituus | 67 mm | Ruuvireikien | 6,6 mm |
| Leveys | 63 mm | halkaisijat | |
| Korkeus | 41 mm | | |
| Kierteet | M25 x 1,5 | | |



| | | | |
|----------------|-------------------|--------------|---------------|
| Osa nro. | 31389 | Väri | Musta |
| EAN | 4251269300 | Ruuvireikien | 4 |
| | 264 | määrä | |
| Pakkausyksikkö | 10 | Ruuvireikien | 6,6 mm |
| Pituus | 85 mm | halkaisijat | |
| Leveys | 76 mm | | |
| Korkeus | 51 mm | | |
| Kierteet | M32 x 1,5 | | |

| | | | |
|----------------|----------------------|--------------------------|--------------------------|
| Osa nro. | 31390 | Väri | Harmaa (RAL 7011) |
| EAN | 4251269300271 | Ruuvireikien määrä | 4 |
| Pakkausyksikkö | 10 | Ruuvireikien halkaisijat | 6,6 mm |
| Pituus | 85 mm | | |
| Leveys | 76 mm | | |
| Korkeus | 51 mm | | |
| Kierteet | M32 x 1,5 | | |



| | | | |
|----------------|----------------------|--------------------------|---------------|
| Osa nro. | 31392 | Väri | Musta |
| EAN | 4251269300288 | Ruuvireikien määrä | 4 |
| Pakkausyksikkö | 5 | Ruuvireikien halkaisijat | 6,6 mm |
| Pituus | 97 mm | | |
| Leveys | 92 mm | | |
| Korkeus | 56 mm | | |
| Kierteet | M40 x 1,5 | | |





| | | | |
|----------------|-------------------|--------------------------|--------------------------|
| Osa nro. | 31393 | Väri | Harmaa (RAL 7011) |
| EAN | 4251269300 | | |
| | 295 | Ruuvireikien määrä | 4 |
| Pakkausyksikkö | 5 | Ruuvireikien halkaisijat | 6,6 mm |
| Pituus | 97 mm | | |
| Leveys | 92 mm | | |
| Korkeus | 56 mm | | |
| Kierteet | M40 × 1,5 | | |

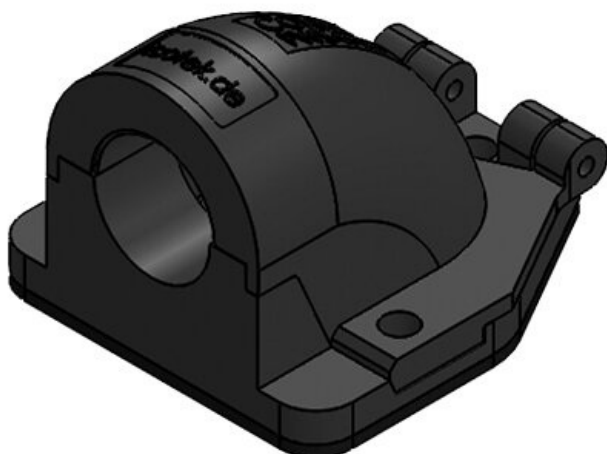


| | | | |
|----------------|-------------------|--------------------------|---------------|
| Osa nro. | 31395 | Väri | Musta |
| EAN | 4251269300 | | |
| | 301 | Ruuvireikien määrä | 4 |
| Pakkausyksikkö | 5 | Ruuvireikien halkaisijat | 6,6 mm |
| Pituus | 111 mm | | |
| Leveys | 100 mm | | |
| Korkeus | 73 mm | | |
| Kierteet | M50 × 1,5 | | |

| | | | |
|----------------|----------------------|--------------------------|--------------------------|
| Osa nro. | 31396 | Väri | Harmaa (RAL 7011) |
| EAN | 4251269300318 | Ruuvireikien määrä | 4 |
| Pakkausyksikkö | 5 | Ruuvireikien halkaisijat | 6,6 mm |
| Pituus | 111 mm | | |
| Leveys | 100 mm | | |
| Korkeus | 73 mm | | |
| Kierteet | M50 x 1,5 | | |

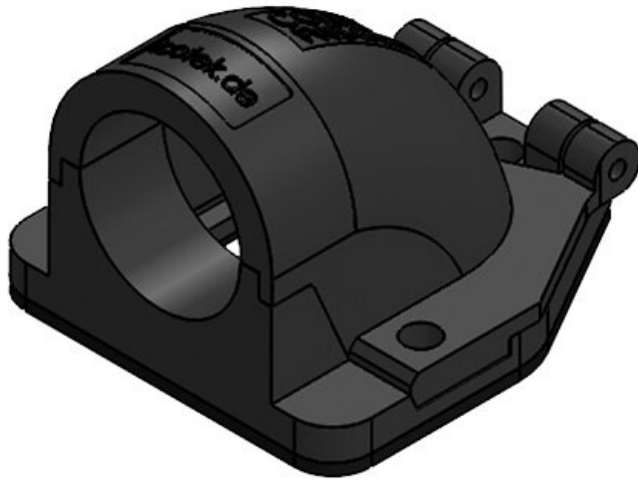


| | | | |
|----------------|----------------------|--------------------------|---------------|
| Osa nro. | 31410 | Nimelliskoko | NW 13 |
| EAN | 4251269300325 | Ruuvireikien määrä | 3 |
| Pakkausyksikkö | 10 | Ruuvireikien halkaisijat | 4,3 mm |
| Pituus | 49 mm | | |
| Leveys | 45 mm | | |
| Korkeus | 32 mm | | |
| Väri | Musta | | |





| | | | |
|----------------|--------------------------|--------------------------|---------------|
| Osa nro. | 31411 | Nimelliskoko | NW 13 |
| EAN | 4251269300 | Ruuvireikien määrä | 3 |
| Pakkausyksikkö | 10 | Ruuvireikien halkaisijat | 4,3 mm |
| Pituus | 49 mm | | |
| Leveys | 45 mm | | |
| Korkeus | 32 mm | | |
| Väri | Harmaa (RAL 7011) | | |



| | | | |
|----------------|-------------------|--------------------------|---------------|
| Osa nro. | 31413 | Nimelliskoko | NW 17 |
| EAN | 4251269300 | Ruuvireikien määrä | 3 |
| Pakkausyksikkö | 10 | Ruuvireikien halkaisijat | 4,3 mm |
| Pituus | 49 mm | | |
| Leveys | 45 mm | | |
| Korkeus | 32 mm | | |
| Väri | Musta | | |

| | | | |
|----------------|--------------------------|--------------------------|---------------|
| Osa nro. | 31414 | Nimelliskoko | NW 17 |
| EAN | 4251269300 | Ruuvireikien määrä | 3 |
| Pakkausyksikkö | 10 | Ruuvireikien halkaisijat | 4,3 mm |
| Pituus | 49 mm | | |
| Leveys | 45 mm | | |
| Korkeus | 32 mm | | |
| Väri | Harmaa (RAL 7011) | | |

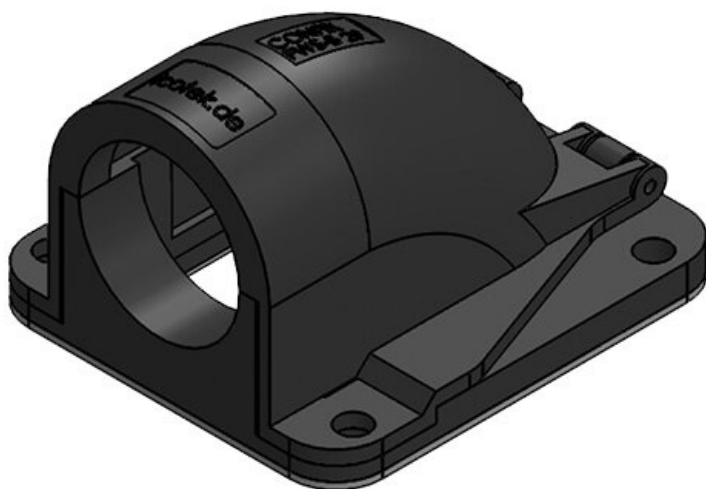


| | | | |
|----------------|-------------------|--------------------------|---------------|
| Osa nro. | 31416 | Nimelliskoko | NW 23 |
| EAN | 4251269300 | Ruuvireikien määrä | 3 |
| Pakkausyksikkö | 10 | Ruuvireikien halkaisijat | 6,6 mm |
| Pituus | 67 mm | | |
| Leveys | 63 mm | | |
| Korkeus | 41 mm | | |
| Väri | Musta | | |





| | | | |
|----------------|--------------------------|--------------------------|---------------|
| Osa nro. | 31417 | Nimelliskoko | NW 23 |
| EAN | 4251269300 | Ruuvireikien määrä | 3 |
| Pakkausyksikkö | 10 | Ruuvireikien halkaisijat | 6,6 mm |
| Pituus | 67 mm | | |
| Leveys | 63 mm | | |
| Korkeus | 41 mm | | |
| Väri | Harmaa (RAL 7011) | | |



| | | | |
|----------------|-------------------|--------------------------|---------------|
| Osa nro. | 31419 | Nimelliskoko | NW 29 |
| EAN | 4251269300 | Ruuvireikien määrä | 4 |
| Pakkausyksikkö | 10 | Ruuvireikien halkaisijat | 6,6 mm |
| Pituus | 85 mm | | |
| Leveys | 76 mm | | |
| Korkeus | 51 mm | | |
| Väri | Musta | | |

| | | | |
|----------------|--------------------------|--------------------------|---------------|
| Osa nro. | 31420 | Nimelliskoko | NW 29 |
| EAN | 4251269300 | Ruuvireikien määrä | 4 |
| Pakkausyksikkö | 10 | Ruuvireikien halkaisijat | 6,6 mm |
| Pituus | 85 mm | | |
| Leveys | 76 mm | | |
| Korkeus | 51 mm | | |
| Väri | Harmaa (RAL 7011) | | |



| | | | |
|----------------|-------------------|--------------------------|---------------|
| Osa nro. | 31422 | Nimelliskoko | NW 37 |
| EAN | 4251269300 | Ruuvireikien määrä | 4 |
| Pakkausyksikkö | 5 | Ruuvireikien halkaisijat | 6,6 mm |
| Pituus | 97 mm | | |
| Leveys | 92 mm | | |
| Korkeus | 56 mm | | |
| Väri | Musta | | |



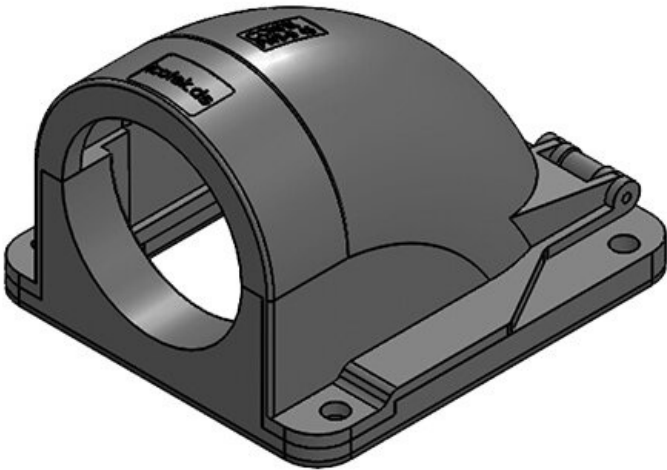


| | | | |
|----------------|--------------------------|--------------------------|---------------|
| Osa nro. | 31423 | Nimelliskoko | NW 37 |
| EAN | 4251269300 | Ruuvireikien määrä | 4 |
| | 417 | Ruuvireikien halkaisijat | 6,6 mm |
| Pakkausyksikkö | 5 | | |
| Pituus | 97 mm | | |
| Leveys | 92 mm | | |
| Korkeus | 56 mm | | |
| Väri | Harmaa (RAL 7011) | | |



| | | | |
|----------------|-------------------|--------------------------|---------------|
| Osa nro. | 31425 | Nimelliskoko | NW 50 |
| EAN | 4251269300 | Ruuvireikien määrä | 4 |
| | 424 | Ruuvireikien halkaisijat | 6,6 mm |
| Pakkausyksikkö | 5 | | |
| Pituus | 111 mm | | |
| Leveys | 100 mm | | |
| Korkeus | 73 mm | | |
| Väri | Musta | | |

| | | | |
|----------------|--------------------------|--------------------------|---------------|
| Osa nro. | 31426 | Nimelliskoko | NW 50 |
| EAN | 4251269300 | Ruuvireikien määrä | 4 |
| Pakkausyksikkö | 5 | Ruuvireikien halkaisijat | 6,6 mm |
| Pituus | 111 mm | | |
| Leveys | 100 mm | | |
| Korkeus | 73 mm | | |
| Väri | Harmaa (RAL 7011) | | |



icotek[®]
smart cable management